

CAP ASSEMBLY & PLUG ASSEMBLY ENGAGEMENT VIEW  
 キャップアセンブリ & プラグアセンブリ嵌合状態図

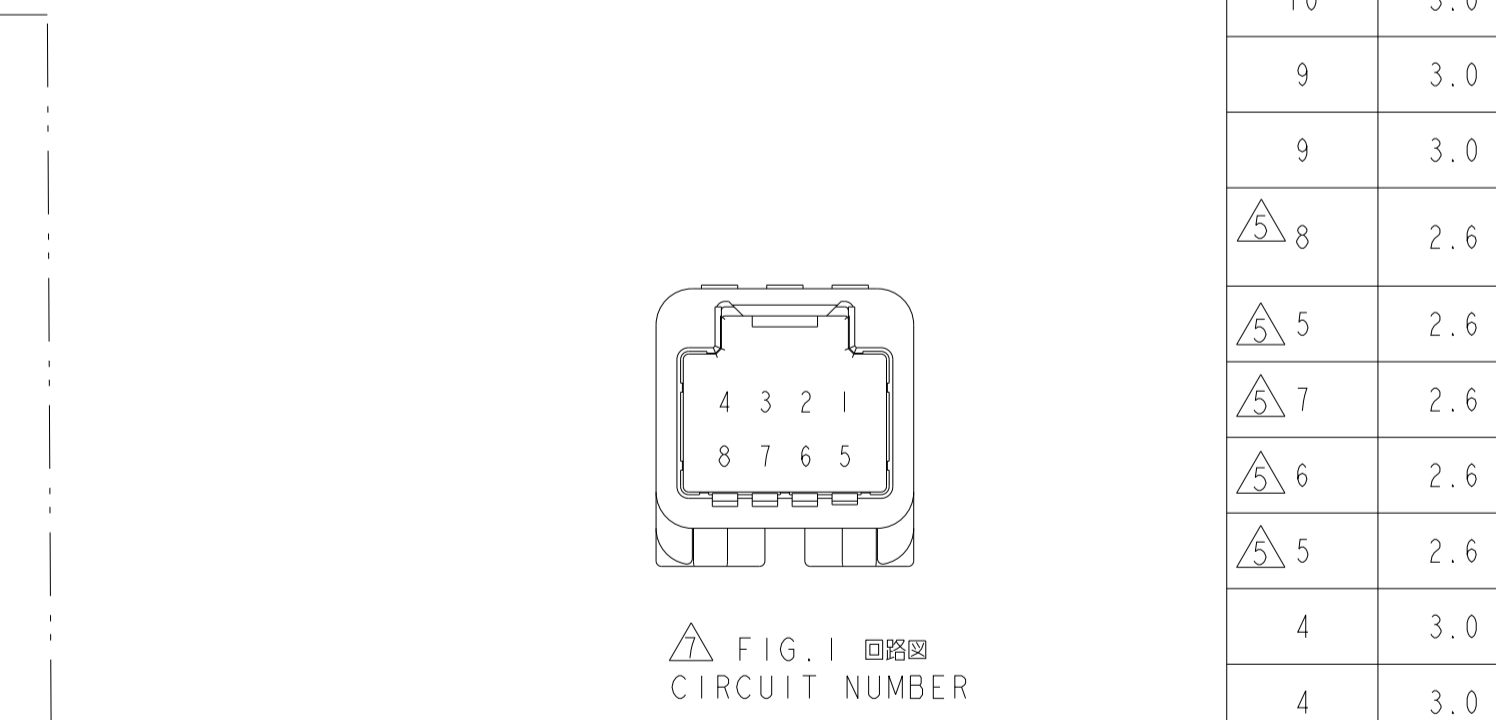
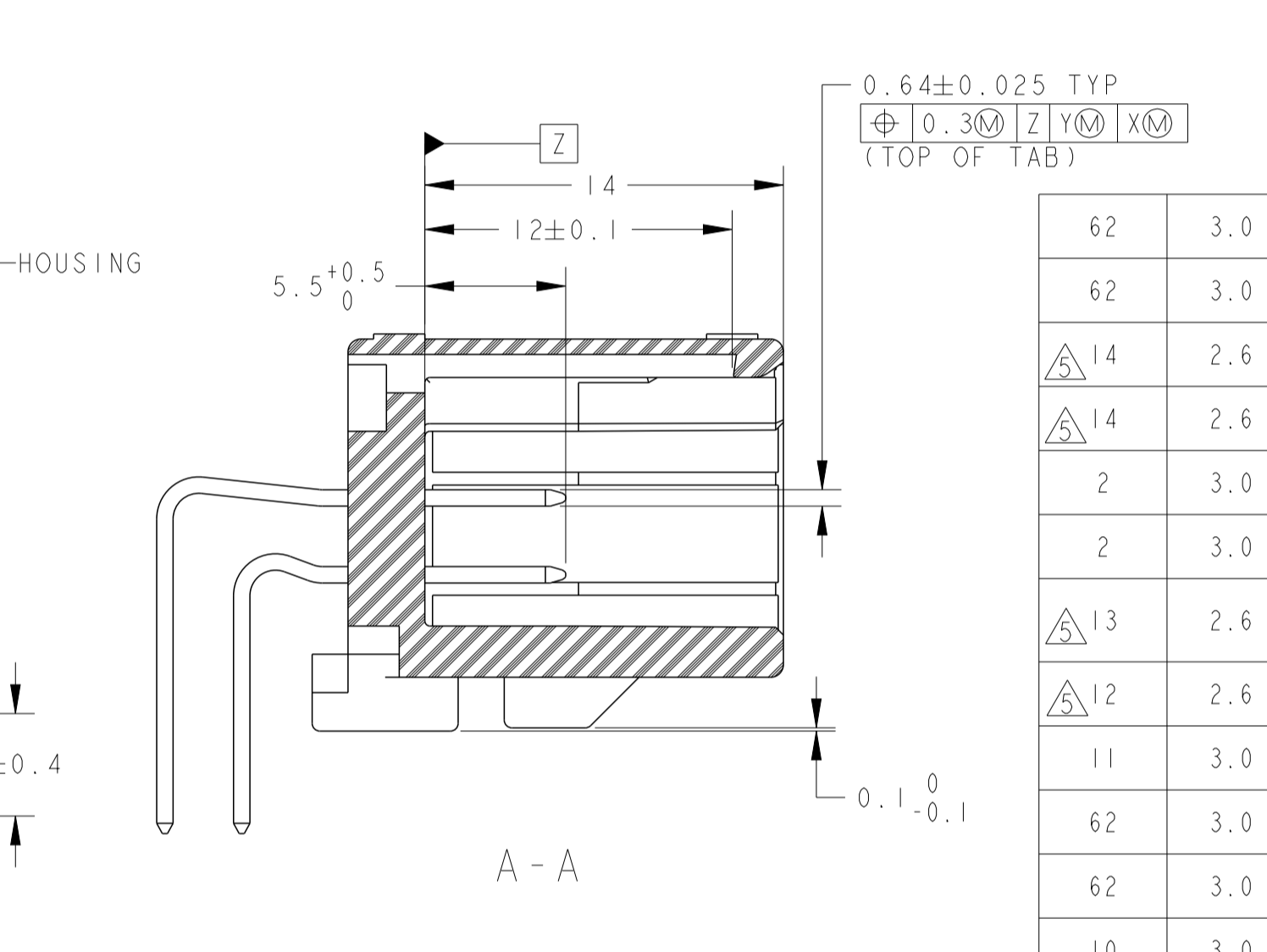
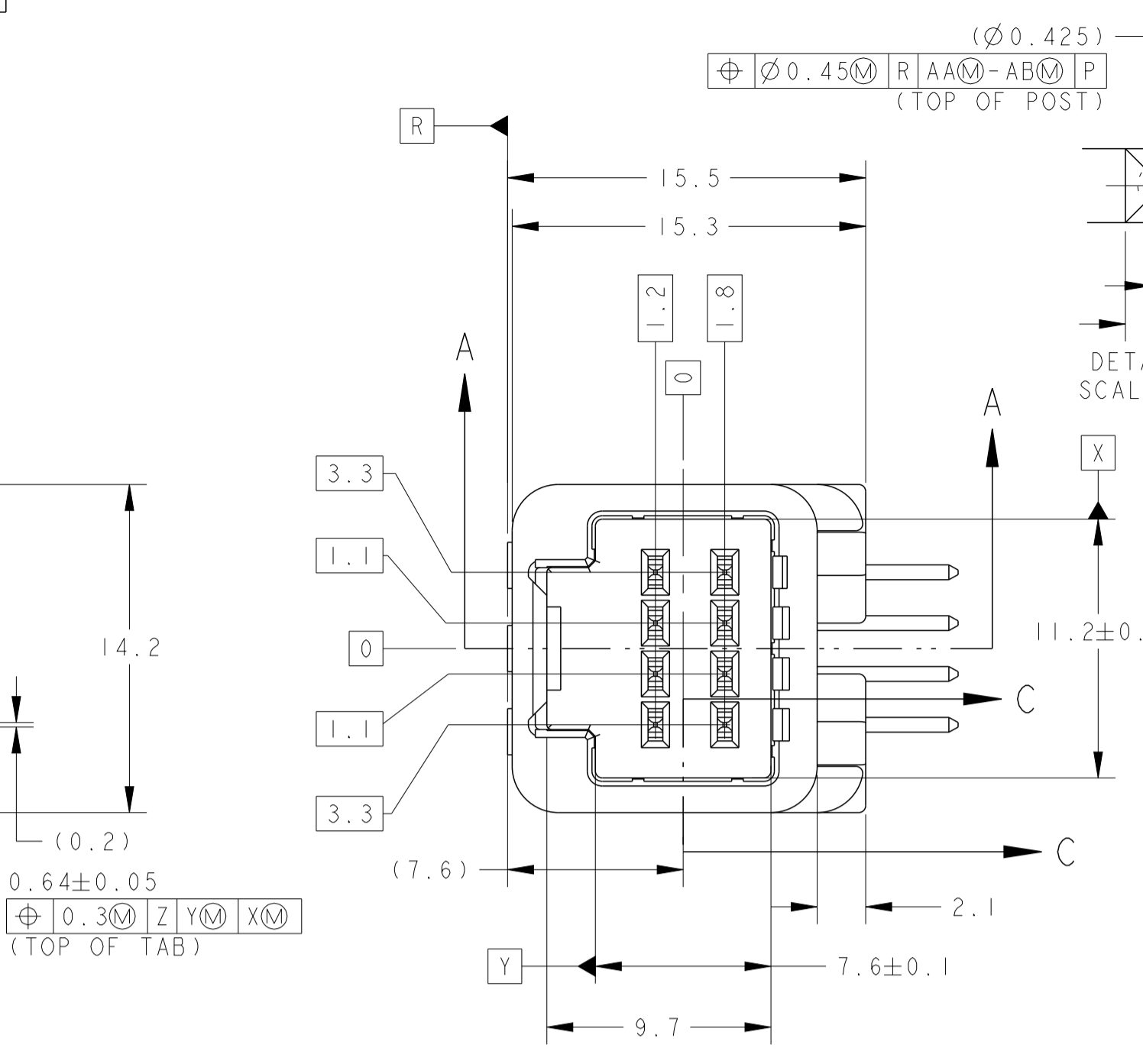


TABLE - 1

POS. 種類	FEMALE HOUSING メス ハウジング	TYCO P/N
8	1376352	
	1717103	

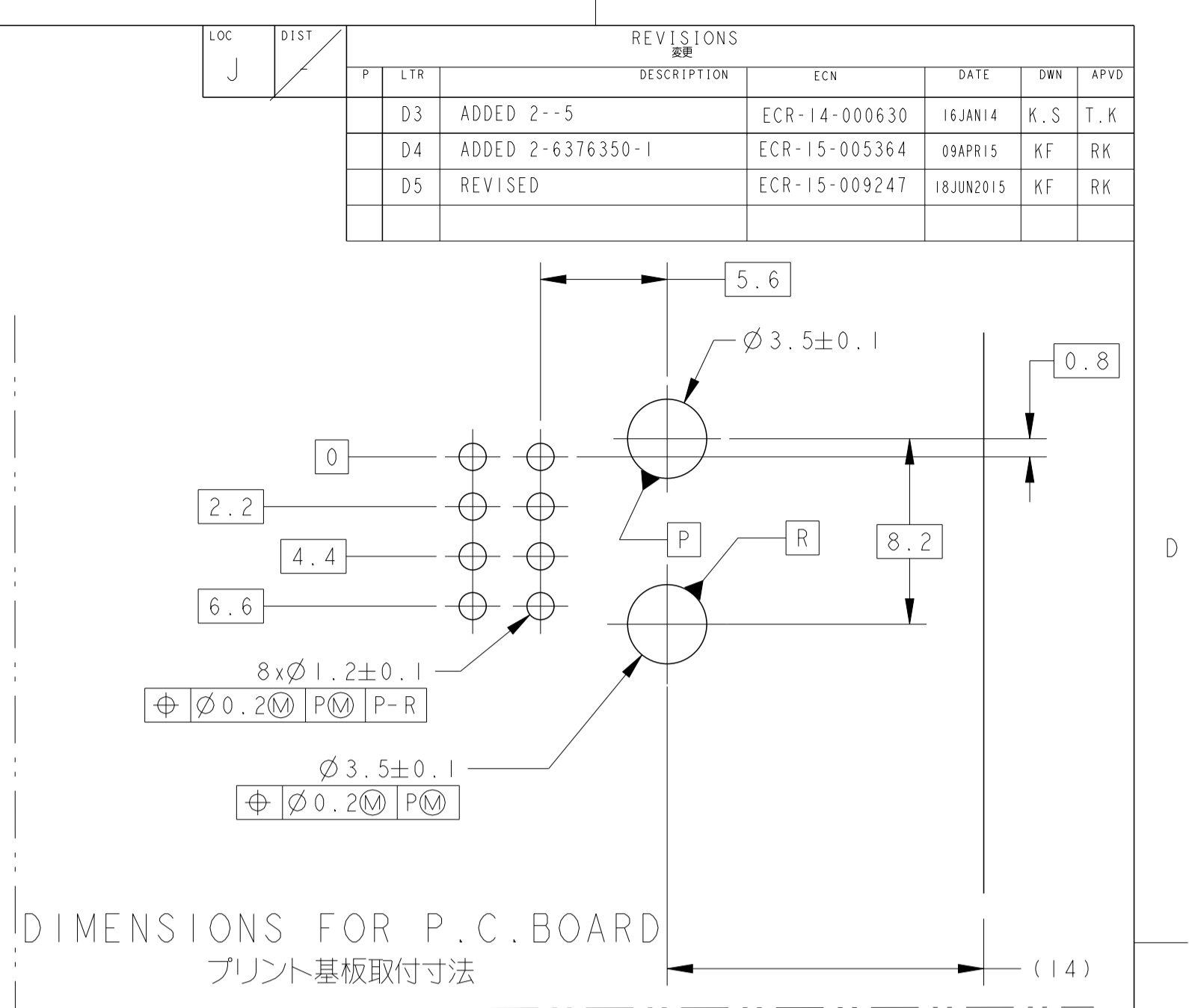
TABLE - 2

THICKNESS OF PCB (mm) プリント基板厚 (mm)	1.2	1.6
NOMINAL LENGTH OF SCREW (mm) 標準用ネジ長さ (mm)	5	6

- PLUG HOUSING TO BE MATED: SEE TABLE-1 TO BE MATED SMOOTHLY WITH THE PLUG HOUSING ASSEMBLY.
  - RECOMMENDED SCREW: PAN-HEADED, TYPE-2 TAPPING SCREW OF 3 NOMINAL DIAMETER 3mm, LENGTH: SEE TABLE-2 (JIS B1115, B1122).
  - FASTENING TORQUE FOR SCREW (FOR REFERENCE): 0.392N·m REF BUT, TORQUE FOR OPERATION SHOULD BE PROVIDED RESPECTIVELY.
  - AS FOR THE HANDLING OF THIS PRODUCT, FOLLOW THE INSTRUCTION SHEET NO.411-5928.
- △. ID MARK, PART NUMBER INDICATED

MARKING	WEIGHT (g)	PACKING STYLE	NO CONTACT CIRCUIT NO	GOLD PLATED CIRCUIT NO	SOLDERING SIDE	CONTACT SIDE	MATERIAL	COLOR	PART NUMBER			
62	3.0	∅2.4	PAPER BOX タンボール箱	PLASTIC TUBE プラスチックチューブ	-	1~8	SELECTIVE TIN (MATTE)	SELECTIVE GOLD	PBT GF15	BLACK	2-6376350-2	
62	3.0	∅2.4	PAPER BOX タンボール箱	PLASTIC TUBE プラスチックチューブ	-	1~8	SELECTIVE TIN (MATTE)	SELECTIVE GOLD	PBT GF15	NATURAL	2-6376350-1	
△14	2.6	∅2.63	PAPER BOX タンボール箱	PLASTIC TUBE プラスチックチューブ	-	1~8	SELECTIVE TIN (MATTE)	SELECTIVE GOLD	SPS GF17	NATURAL	2-1376350-5	
△14	2.6	∅2.63	PLASTIC BOX 通い箱	PLASTIC TUBE プラスチックチューブ	-	1~8	SELECTIVE TIN (MATTE)	SELECTIVE GOLD	SPS GF17	NATURAL	2-1376350-3	
2	3.0	∅2.4	PAPER BOX タンボール箱	PLASTIC TUBE プラスチックチューブ	-	1~8	TIN LEAD	SELECTIVE GOLD	PBT GF15	BLACK	2-1376350-2	
2	3.0	∅2.4	PAPER BOX タンボール箱	PLASTIC TUBE プラスチックチューブ	-	1~8	TIN LEAD	SELECTIVE GOLD	PBT GF15	NATURAL	2-1376350-1	
△13	2.6	∅2.63	PLASTIC BOX 通い箱	PLASTIC TUBE プラスチックチューブ	-	1,2,3,7,8	SELECTIVE TIN (MATTE)	SELECTIVE TIN (BRIGHT) × 3 SELECTIVE GOLD × 5	SPS GF17	NATURAL	2-1376350-0	
△12	2.6	∅2.63	PLASTIC BOX 通い箱	PLASTIC TUBE プラスチックチューブ	-	-	SELECTIVE TIN (MATTE)	SELECTIVE TIN (BRIGHT)	SPS GF17	BLACK	1-1376350-9	
11	3.0	∅2.4	PLASTIC BOX 通い箱	PLASTIC TUBE プラスチックチューブ	7	1~6,8	SELECTIVE TIN (MATTE)	SELECTIVE GOLD	PBT GF15	NATURAL	1-1376350-7	
62	3.0	∅2.4	PLASTIC BOX 通い箱	PLASTIC TUBE プラスチックチューブ	-	1~8	SELECTIVE TIN (MATTE)	SELECTIVE GOLD	PBT GF15	BLACK	6376350-4	
62	3.0	∅2.4	PLASTIC BOX 通い箱	PLASTIC TUBE プラスチックチューブ	-	1~8	SELECTIVE TIN (MATTE)	SELECTIVE GOLD	PBT GF15	NATURAL	6376350-3	
10	3.0	∅2.4	PLASTIC BOX 通い箱	PLASTIC TUBE プラスチックチューブ	6	1~5,7,8	SELECTIVE TIN (MATTE)	SELECTIVE GOLD	PBT GF15	BLACK	1-1376350-6	
9	3.0	∅2.4	PLASTIC BOX 通い箱	PLASTIC TUBE プラスチックチューブ	-	-	SELECTIVE TIN (MATTE)	SELECTIVE TIN (BRIGHT)	PBT GF15	BLACK	1-1376350-5	
9	3.0	∅2.4	PAPER BOX タンボール箱	PLASTIC TUBE プラスチックチューブ	-	-	SELECTIVE TIN (MATTE)	SELECTIVE TIN (BRIGHT)	PBT GF15	BLACK	1-1376350-4	
△8	2.6	∅2.63	PLASTIC BOX 通い箱	PLASTIC TUBE プラスチックチューブ	-	2,3	SELECTIVE TIN (MATTE)	SELECTIVE TIN (BRIGHT) × 6 SELECTIVE GOLD × 2	SPS GF17	NATURAL	1-1376350-3	
△5	2.6	∅2.63	PLASTIC BOX 通い箱	PLASTIC TUBE プラスチックチューブ	-	-	SELECTIVE TIN (MATTE)	SELECTIVE TIN (BRIGHT)	SPS GF17	NATURAL	1-1376350-2	
△7	2.6	∅2.63	PLASTIC BOX 通い箱	PLASTIC TUBE プラスチックチューブ	6	1~5,7,8	SELECTIVE TIN (MATTE)	SELECTIVE GOLD	SPS GF17	BLACK	1-1376350-1	
△6	2.6	∅2.63	PLASTIC BOX 通い箱	PLASTIC TUBE プラスチックチューブ	7	1~6,8	SELECTIVE TIN (MATTE)	SELECTIVE GOLD	SPS GF17	NATURAL	1-1376350-0	
△5	2.6	∅2.63	PAPER BOX タンボール箱	PLASTIC TUBE プラスチックチューブ	-	-	SELECTIVE TIN (MATTE)	SELECTIVE TIN (BRIGHT)	SPS GF17	NATURAL	1376350-9	
4	3.0	∅2.4	PLASTIC BOX 通い箱	PLASTIC TUBE プラスチックチューブ	6	1~5,7,8	SELECTIVE TIN	SELECTIVE GOLD	PBT GF15	BLACK	1376350-8	
4	3.0	∅2.4	PLASTIC BOX 通い箱	PLASTIC TUBE プラスチックチューブ	7	1~6,8	SELECTIVE TIN	SELECTIVE GOLD	PBT GF15	NATURAL	1376350-7	
3	3.0	∅2.4	PLASTIC BOX 通い箱	PLASTIC TUBE プラスチックチューブ	-	-	SELECTIVE TIN	PRE-TINED	PBT GF15	BLACK	1376350-6	
OBSOLETE	3	3.0	∅2.4	PAPER BOX タンボール箱	PLASTIC TUBE プラスチックチューブ	-	-	SELECTIVE TIN	PRE-TINED	PBT GF15	BLACK	1376350-5
2	3.0	∅2.4	PLASTIC BOX 通い箱	PLASTIC TUBE プラスチックチューブ	-	1~8	TIN LEAD	SELECTIVE GOLD	PBT GF15	BLACK	1376350-4	
2	3.0	∅2.4	PLASTIC BOX 通い箱	PLASTIC TUBE プラスチックチューブ	-	1~8	TIN LEAD	SELECTIVE GOLD	PBT GF15	NATURAL	1376350-3	
1	3.0	∅2.4	PAPER BOX タンボール箱	PLASTIC TUBE プラスチックチューブ	-	-	PRE-TINED	SELECTIVE GOLD	PBT GF15	NATURAL	1376350-2	
1	3.0	∅2.4	PLASTIC BOX 通い箱	PLASTIC TUBE プラスチックチューブ	-	-	PRE-TINED	SELECTIVE GOLD	PBT GF15	NATURAL	1376350-1	

- 嵌合相手型番; TABLE-1参照  
プラグハウジングアセンブリと互換なく嵌合、離脱できること。
  - 推奨取付ネジ; JIS B1115, B1122タッピングネジ  
なべ2種、呼び径3、長さ; TABLE-2参照
  - ネジ締付トルク (参考値); 0.392N·m REF  
但し、管理値は別途規定すること。
  - 本品の取扱いについては、取扱説明書NO.411-5928に従うこと。
- △. ID MARK, PART NUMBER を表示



- △. IDENTIFICATION MARK FOR THE CONTACT FINISH; SEE TABLE.
- △. CIRCUIT NUMBERS: SEE FIG. 1

CONTACT FINISH	HOUSING	PART NUMBER
半田付け部	ハンダコート仕上	1376350-2
接合部	ハンダコート仕上	1376350-1
PRE-TINED	ハンダコート仕上	1376350-5
PRE-TINED	ハンダコート仕上	1376350-3
PRE-TINED	ハンダコート仕上	1376350-2
PRE-TINED	ハンダコート仕上	1376350-1