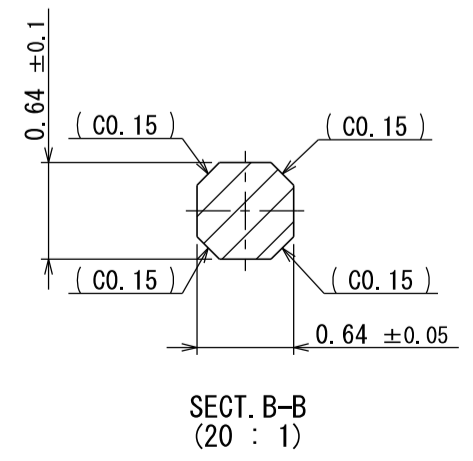
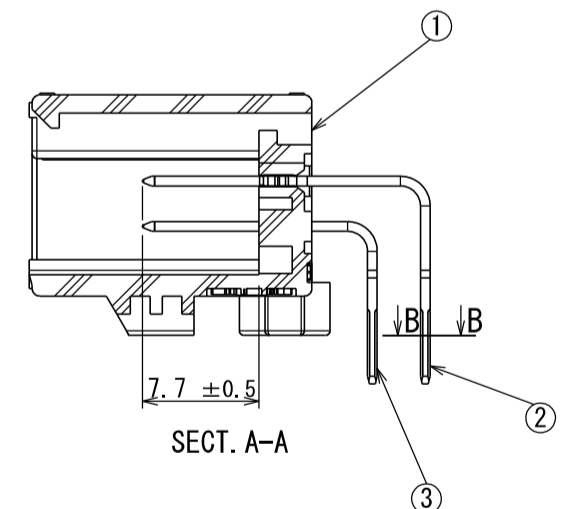
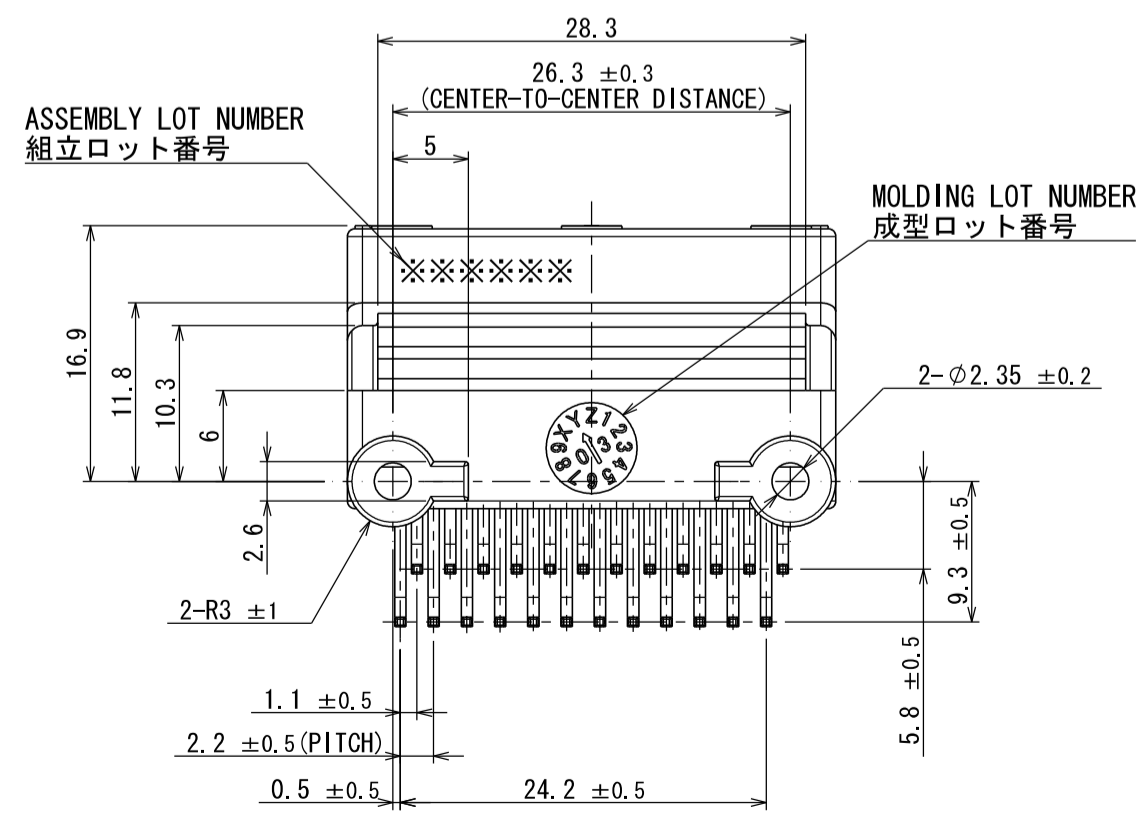
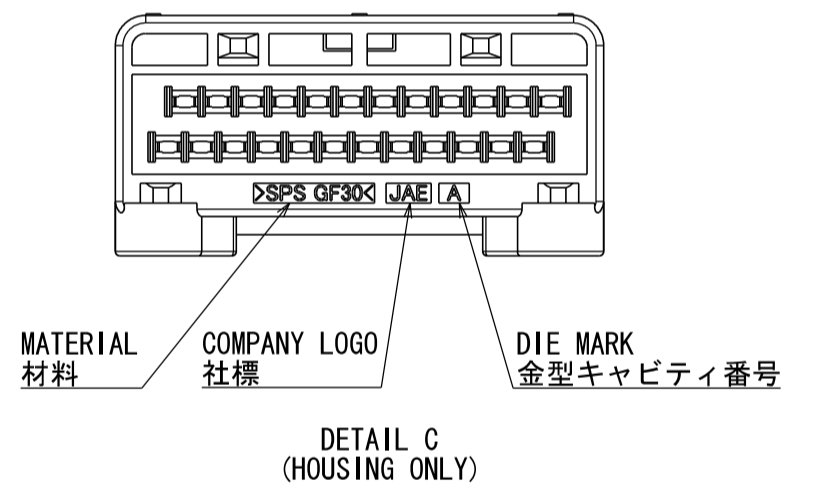
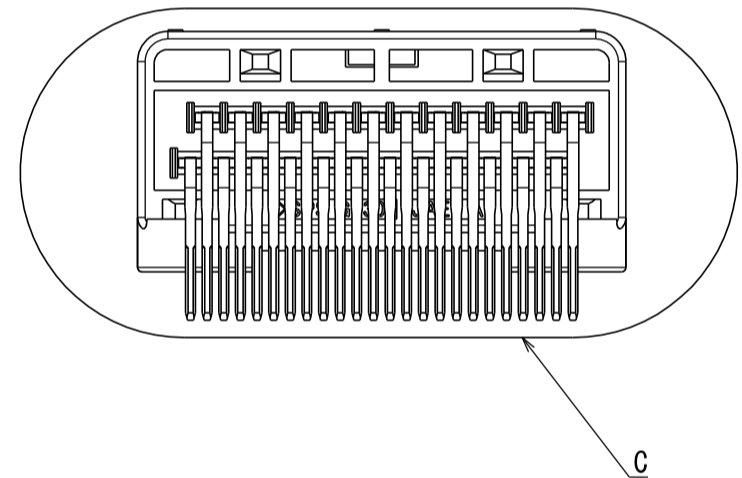
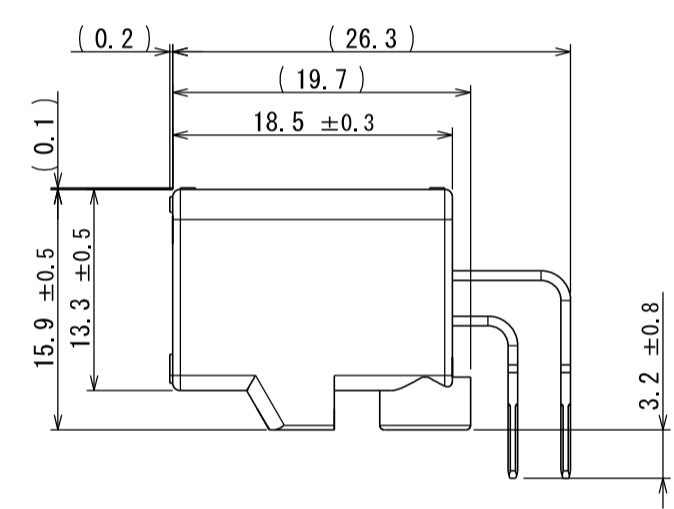
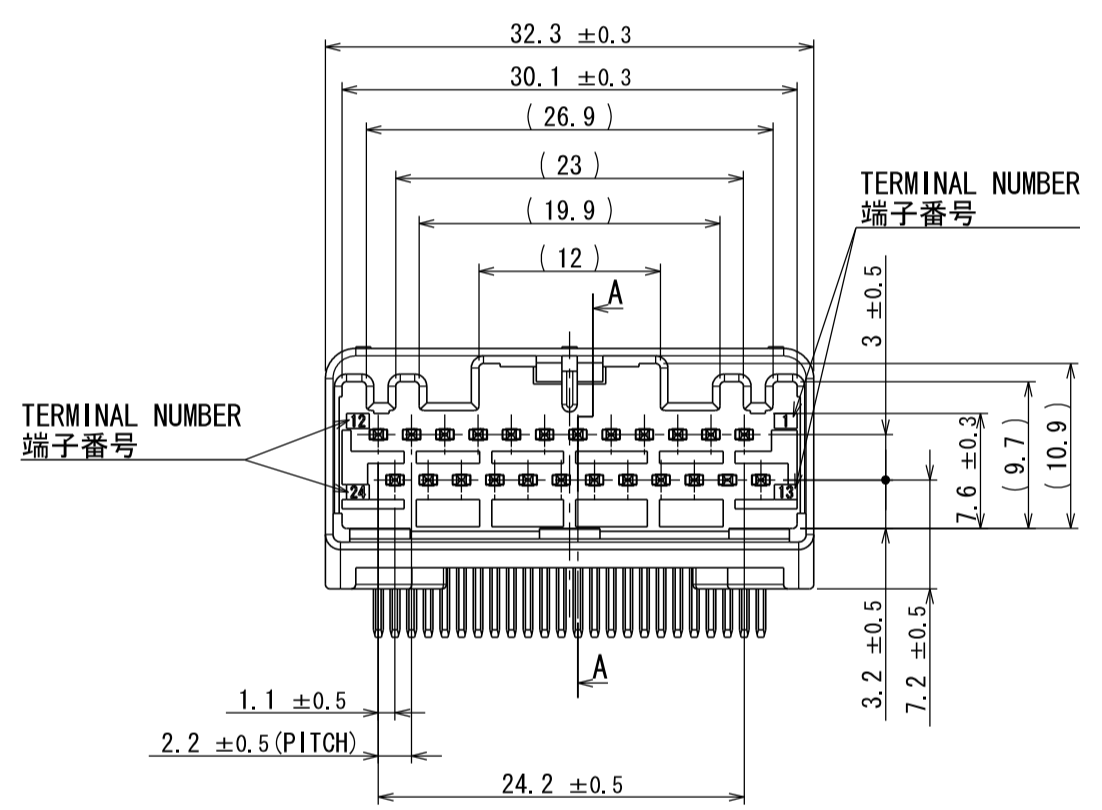
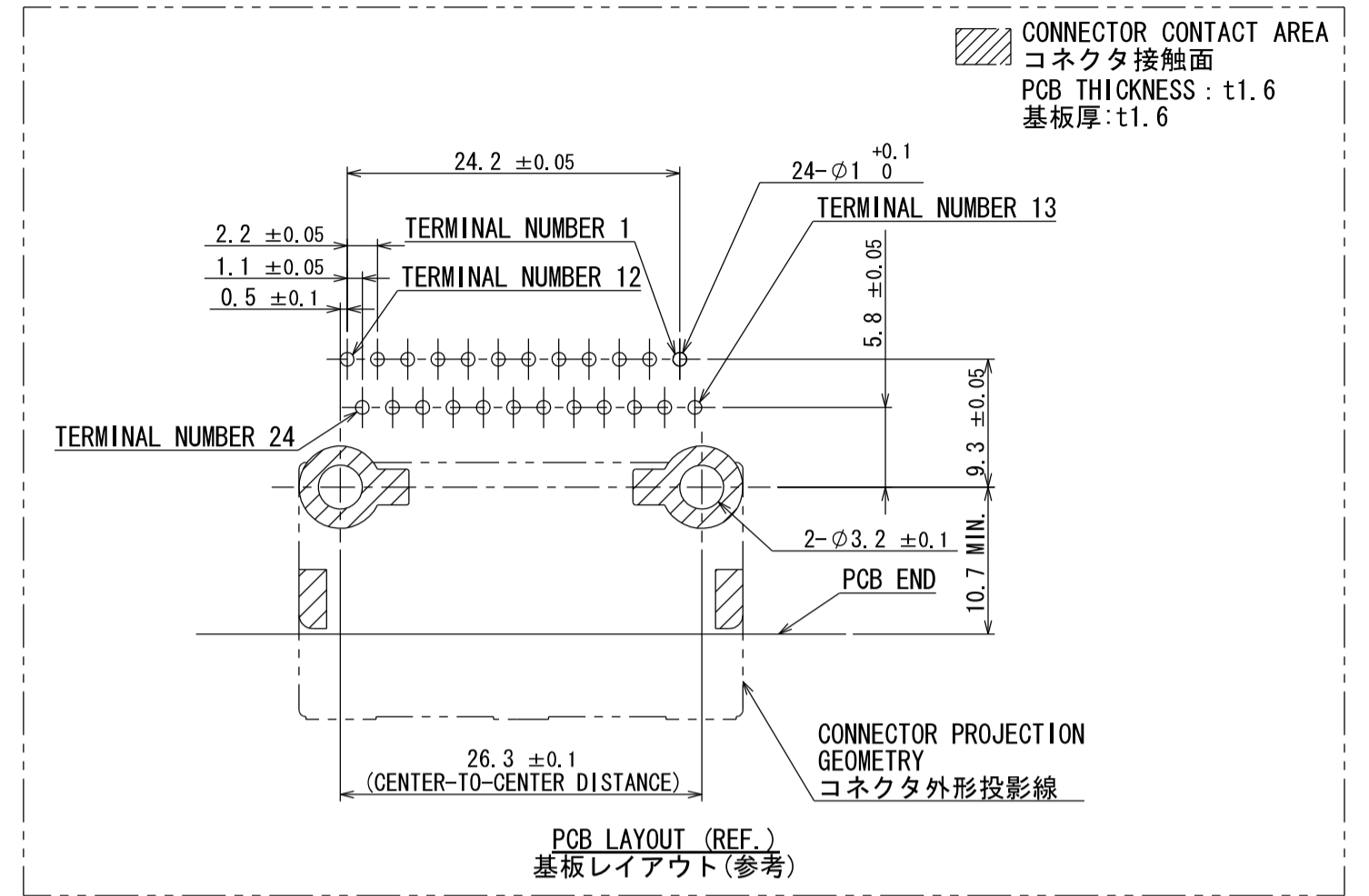
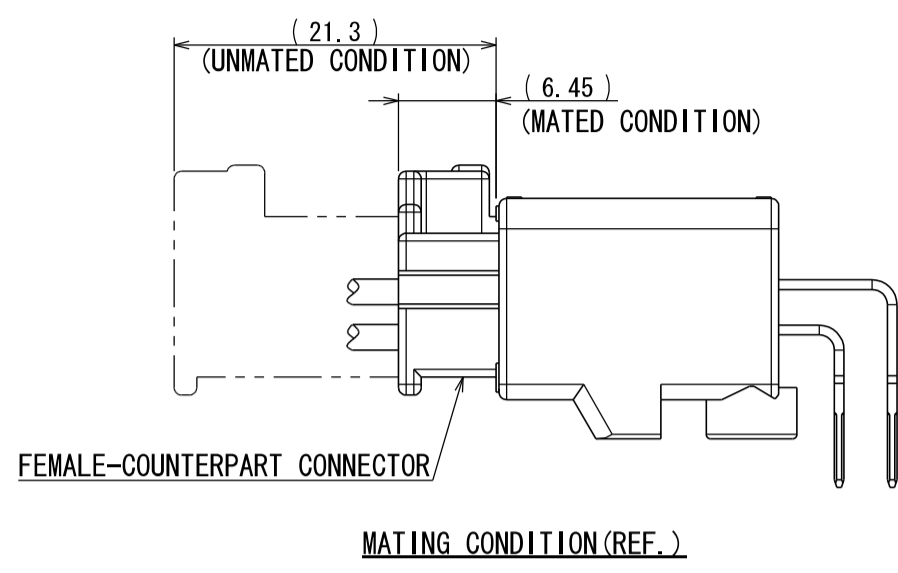
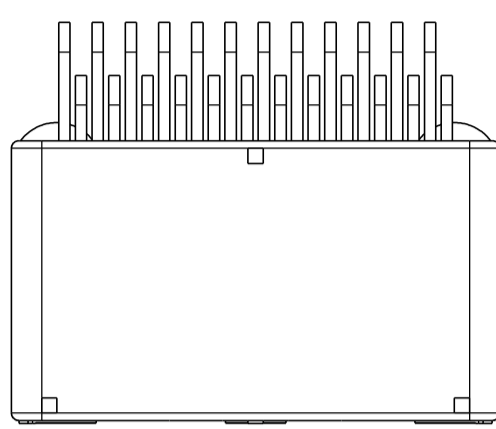


版数 REV.	年月日 DATE	図 NO.	変更内容 DESCRIPTION	製図 DR.	担当 CHK.	査閲 APPD.	承認 APPD.
3	29/JUN/2012	002873	REDRAWN	T. ENOMOTO	Y. WATANABE	—	A. ONO



NOTE1. FEMALE-COUNTERPART CONNECTOR : MX34024SF1 (SJ100271)
2. APPLICABLE SCREW : JIS B 1122 CROSS RECESSED HEAD TAPPING SCREW M3×6, CLASS 2 (TYPE B)

注 1. かん合相手メスコネクタ : MX34024SF1 (SJ100271)
2. 推奨取付ネジ JIS B 1122 十字穴付なベタッピンネジ 2種 M3×6

3	TERMINAL-L2	12	BRASS	PLATING: Sn	MATERIAL-PLATING
2	TERMINAL-L1	12	BRASS	PLATING: Sn	MATERIAL-PLATING
1	HOUSING	1	SPS-GF30		COLOR: GRAY
符号 NO.	名称 DESCRIPTION	個数 QTY.	材料 MATERIAL	仕上 FINISH	備考 REMARKS
仕様書 (SPECIFICATION) JACS-1754 JAHL-1754		第1版 (ORIGINAL DATE) 18/NOV/2003		尺度 (SCALE) 2:1	シリーズ (SERIES) MX34
一般公差 (GENERAL TOLERANCE)		製図 DR. J. ICHIYAMA		日本航空電子工業株式会社 JAPAN AVIATION ELECTRONICS INDUSTRY, LTD.	
寸法 (DIMENSION)		担当 CHK. N. TOUDOU		図面番号 (DRAWING NO.) SJ100269	
. ± 0.8		査閲 APPD.		版数 (REV.) 3	
. × ± 0.4		承認 APPD. T. TOTANI		質量 (MASS) 6.5g	
. × × ± 0.1				JAE Connector Div. Proprietary. Copyright (C) 2003, Japan Aviation Electronics Industry, LTD.	
. × × × ±					